

BERG **FocusIng** a jövő



Belső értékesítési verzió

CT 70 AS



70 mm rendszer

- Beépítési mélység 70 mm
- Max. 40(42) mm üveg
- $U_f = 1.3 - 1.5 \text{ Wm}^2/\text{K}$

Focusing



Piaci igény...

- Beépítési mélység: ~7X mm
- ~44mm üvegezhetőség
- $U_f = 1.1 - 1.2 \text{ Wm}^2/\text{K}$

LivIng AS



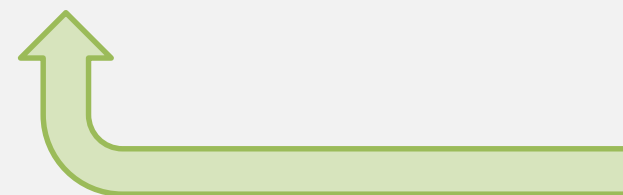
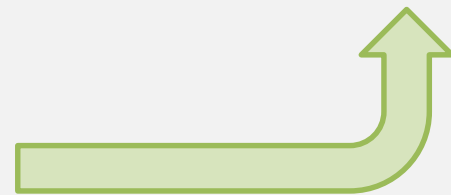
LivIng MD



82 mm rendszer

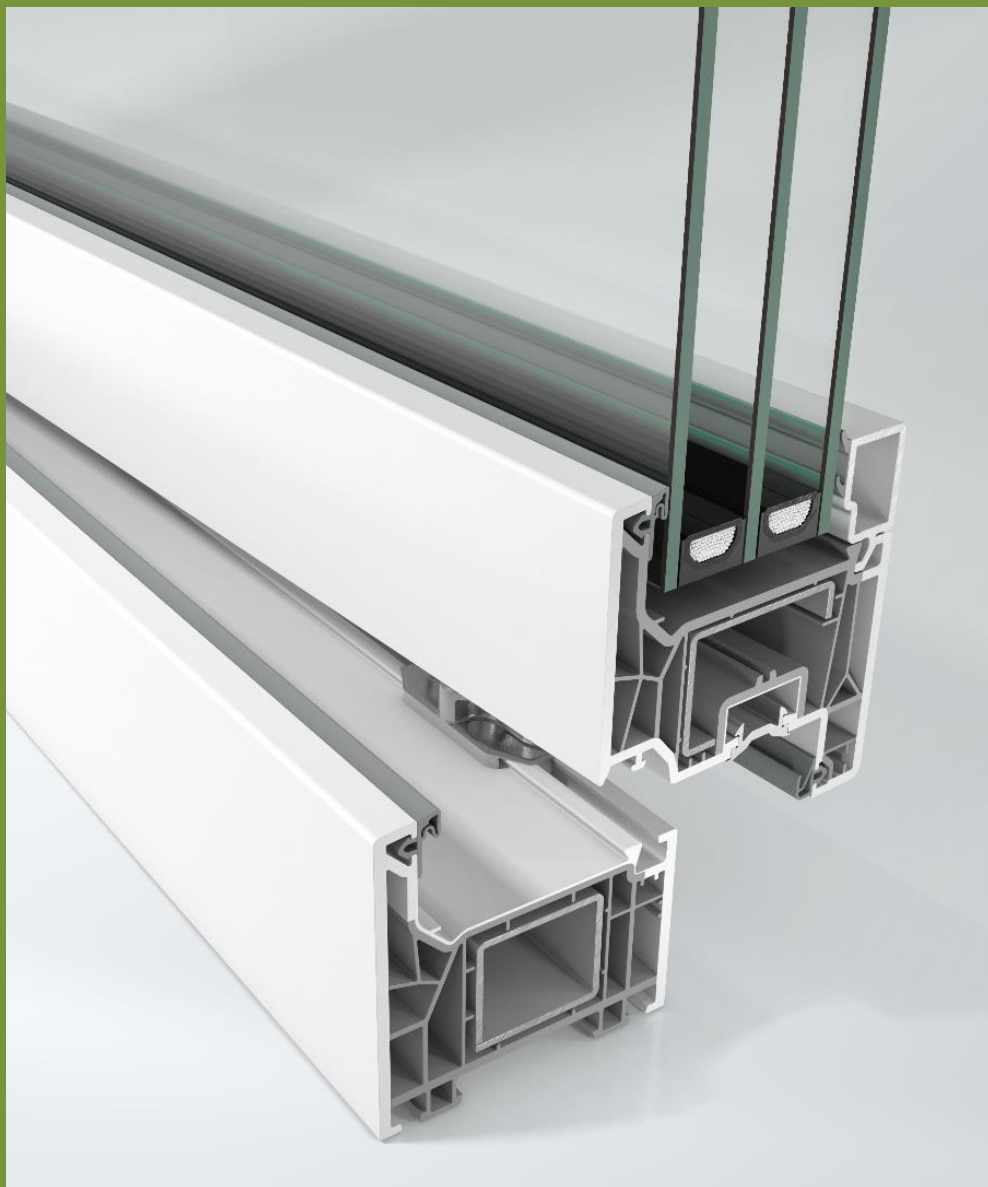
- Beépítési mélység 82 mm
- Max. 52 mm üveg
- $U_f = 1.0 - 1.1 \text{ Wm}^2/\text{K}$ (AS)
- $U_f = 0.96 - 1.0 \text{ Wm}^2/\text{K}$ (MD)

Nagyobb üvegezhetőség
mint >40 mm
+ javított UF érték



Versenyképes árképzés a 7X mm
rendszerrel

BERG FocusIng



Célkitűzés az Új rendszerre:

Legjobb termékjellemzők a CT70 és Living rendszer között

Gazdasági versenyképesség

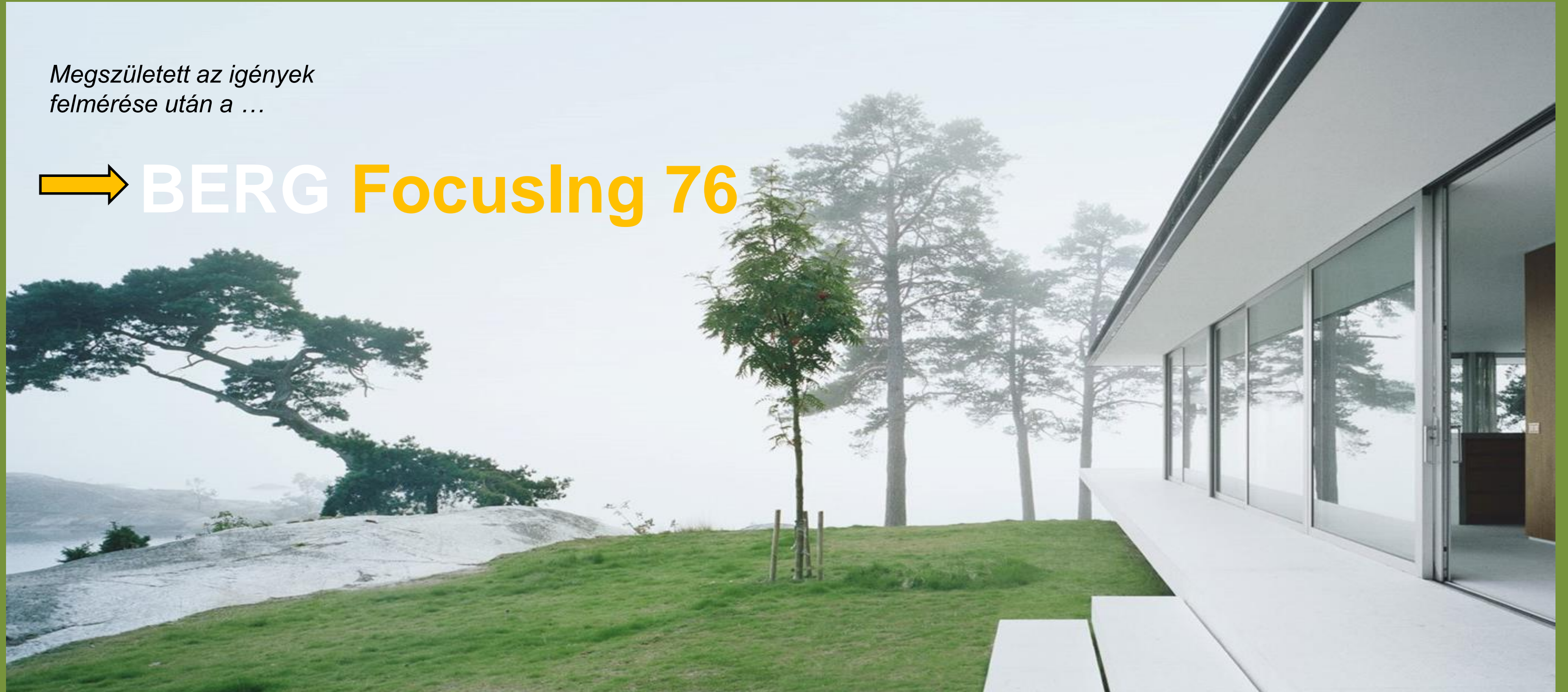
Egyszerűség

Hatékony gyártás

kompatibilitás Schüco CT 70 + 82mm Living

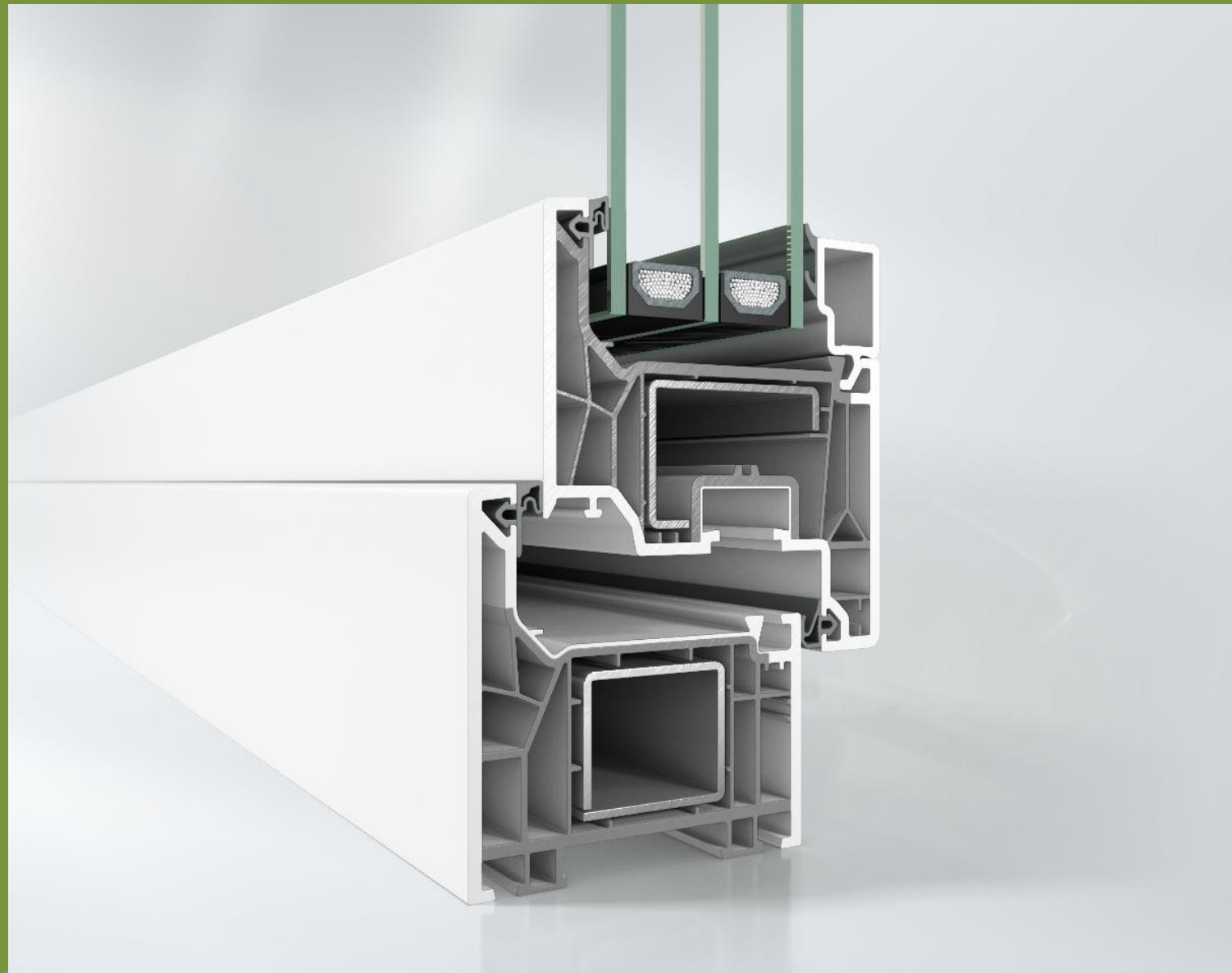
*Megszületett az igények
felmérése után a ...*

➔ **BERG Focusing 76**



BERG FocusIng

Rendszerjellemzők



tömítés-AS rendszerként kapható (2 széltömítési szint)

vékony szögletes alakú külső forma a divatos (alumínium) dizájnnek megfelelően

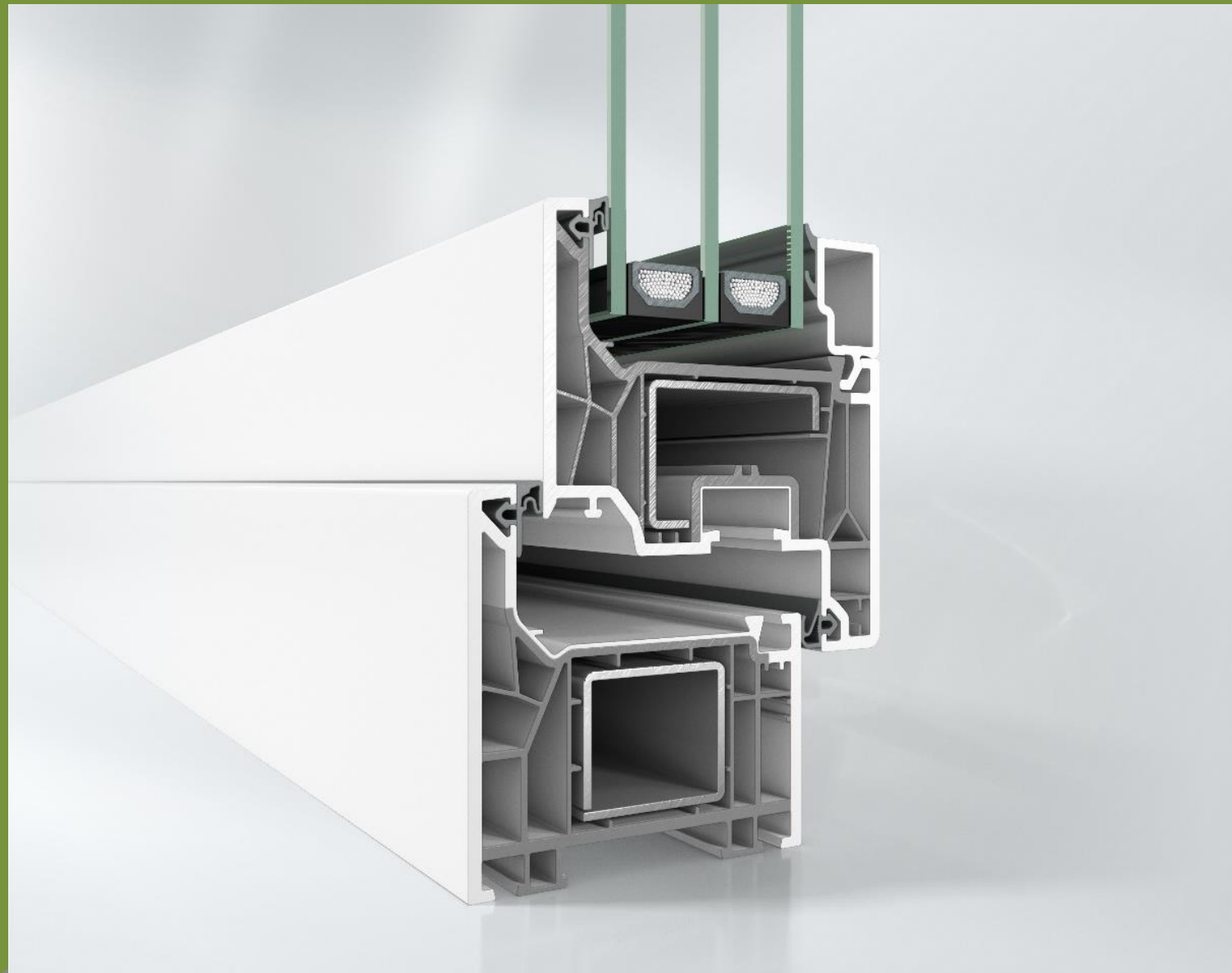
legjobb hőszigetelő tulajdonságokkal, valamint vékony/keskeny látszószélességekkel

5/6 kamrás rendszer

44 mm-nél nagyobb három rétegű üvegezésre tervezték

BERG FocusIng

Rendszerjellemezők



Rendszerméretek:

Beépítési mélység 70mm

Szárny 76mm

Üvegezési mélység 20mm

Falcmagasság egységesen 3mm

Rendszertervezés a Schüco LivIng alapján

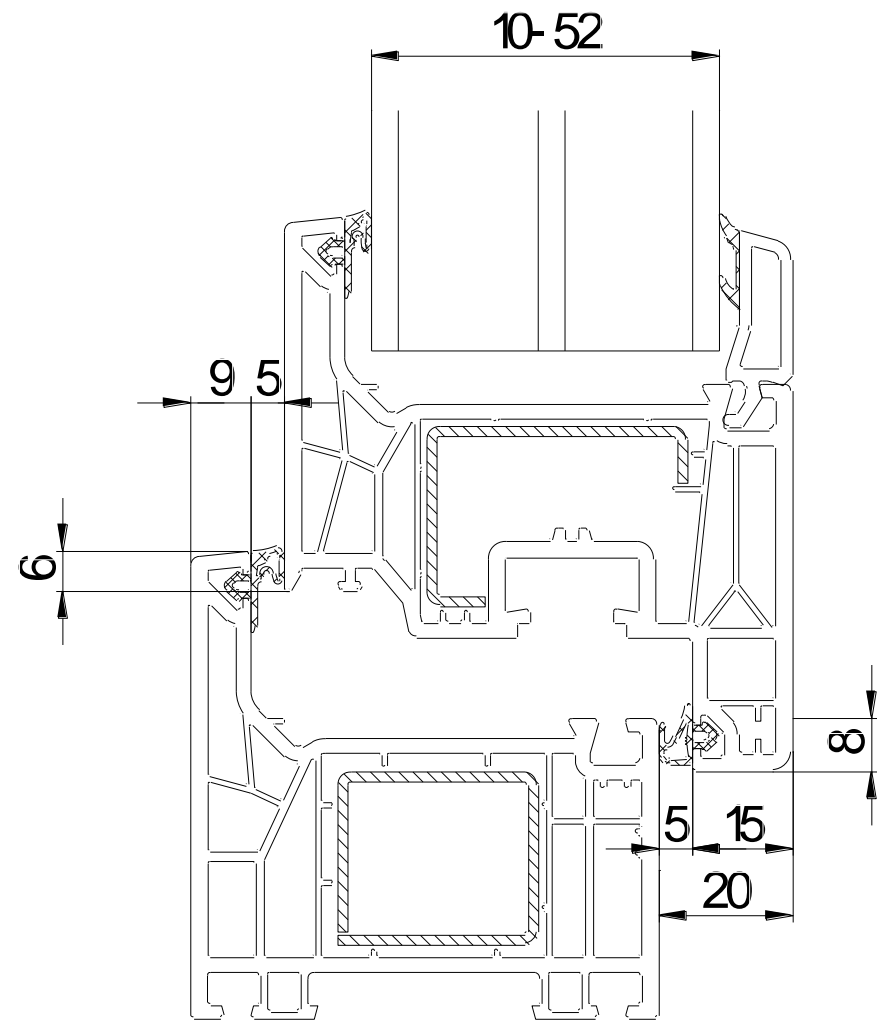
Kiegészítő profilok - Schüco CT70

Alkatrészek - Schüco LivIng

Újrahasznosított maggal

BERG Focusing

Rendszerjellemzők



Funkcionális megbízhatóság

Falvastagság RAL-GZ/716 und
EN 12608 (Class B)

Szárnyfedés: 6 mm kívül és 8 mm belül

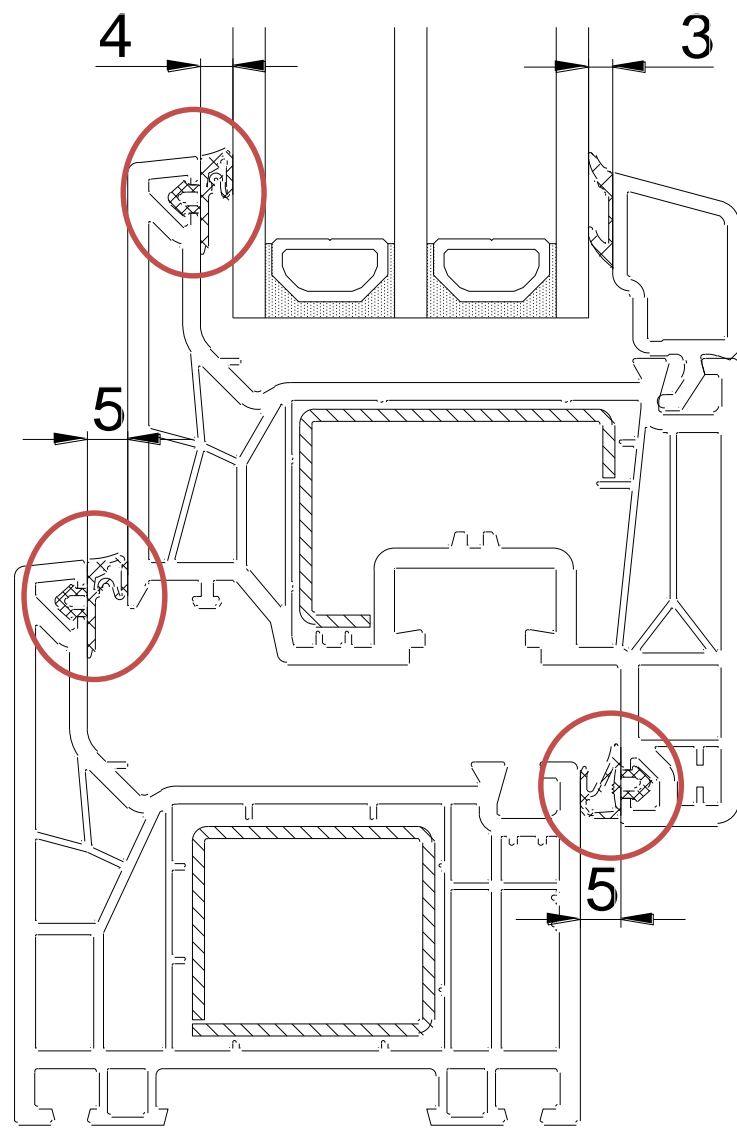
Üvegezhetőség:

Szárny: 52mm ig

Tok: 48 mm ig

BERG FocusIng

Tömítések



Tömítési koncepció és tömítési kontúr a Schüco Living rendszerből

Magas tűréshatár a tok és a szárny közötti 5 mm-es tömítőrésnek köszönhetően

A külső ütközők és az üvegezési tömítések azonosak

SEBS tömítés (a Schüco CT 70 FR rendszerből ismert)

géppel görgőzött, hegeszthető SEBS tömítések (sztírol-etilén/butilén-sztírol) kiváló tartós rugalmassággal

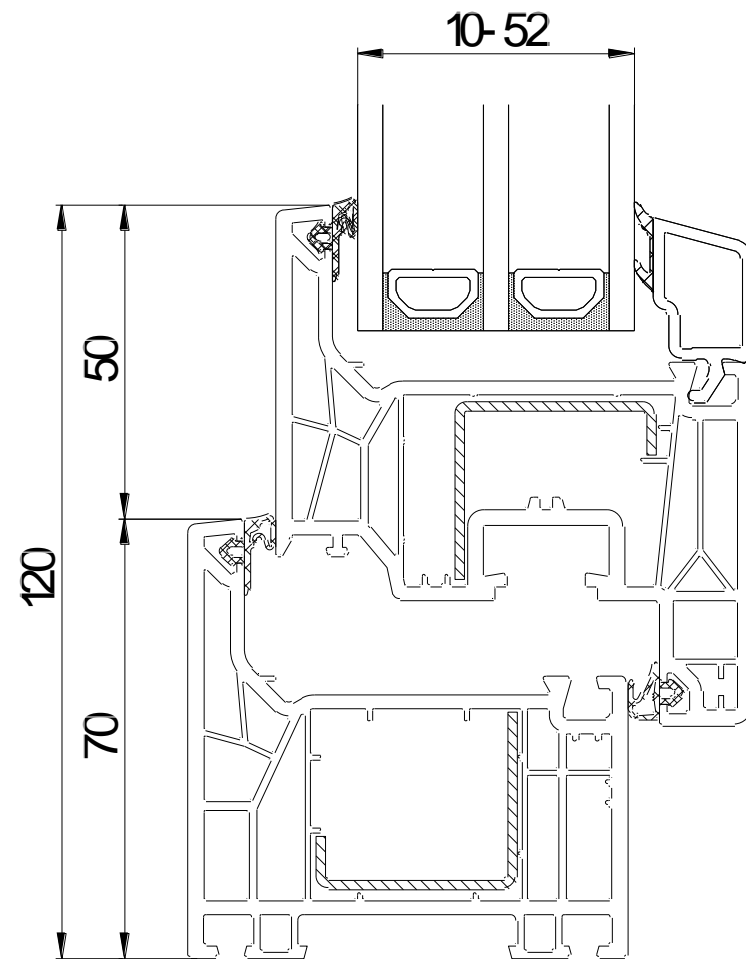
BERG FocusIng

Merevítés - U_f - Érték

Standard
merevítő

20271500 -1,5mm
lx 1,35
ly 0,72

20271500 -1,5mm
lx 1,35
ly 0,72

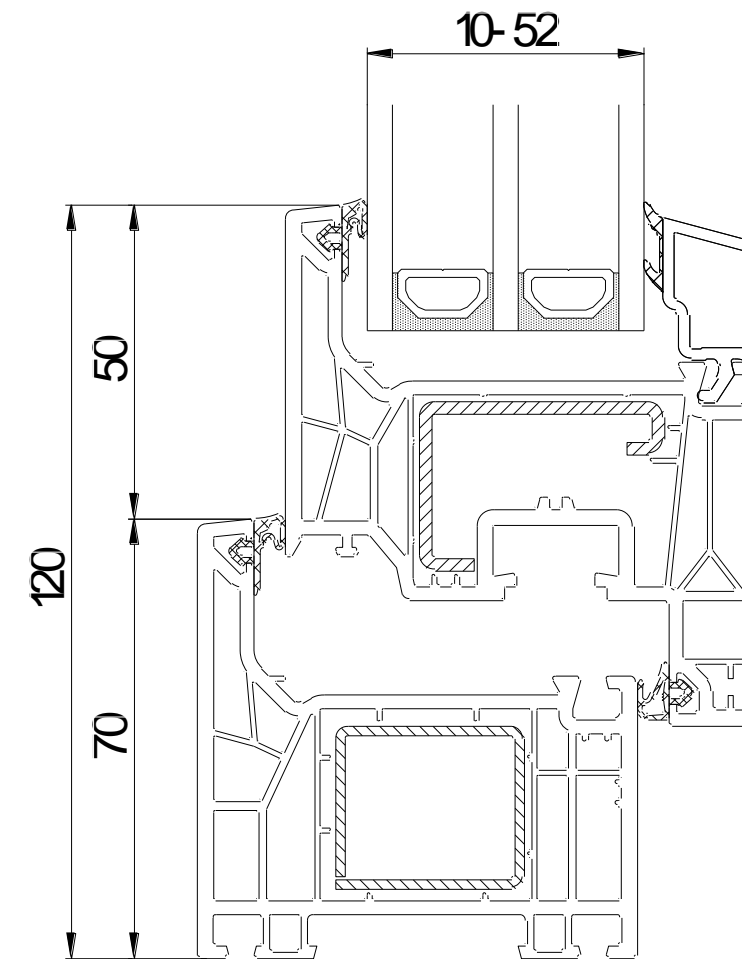


* U_f -érték 1,1 W/(m²k)

Erősített
merevítés

20272600 -2mm
lx 3,07
ly 1,25

20271700 -1,5mm
lx 2,01
ly 1,61



* U_f -érték 1,2 W/(m²k)

BERG FocusIng

U_w - Érték

U_f -érték

A kiváló $1,1 \text{ W}/(\text{m}^2\text{k})$ U_f értéknek köszönhetően



U_w -érték

$0,79 \text{ W}/(\text{m}^2\text{k})$ U_w értékek három rétegű üvegezéssel $U_g=0,5 \text{ W}/(\text{m}^2\text{K})$ lehetségesek. (1,23 x 1,48 m)

Kisebb elemek és fix üvegezés esetén megfelelő három rétegű üvegezéssel $0,9 \text{ W}/(\text{m}^2\text{k})$ alatti U_w lehetséges.

BERG FocusIng

Környezetvédelem



Fenntarthatóság

A 11 profilból 7 alapkivitelben „színes” újrahasznosított belső maggal rendelkezik.

Innovatív

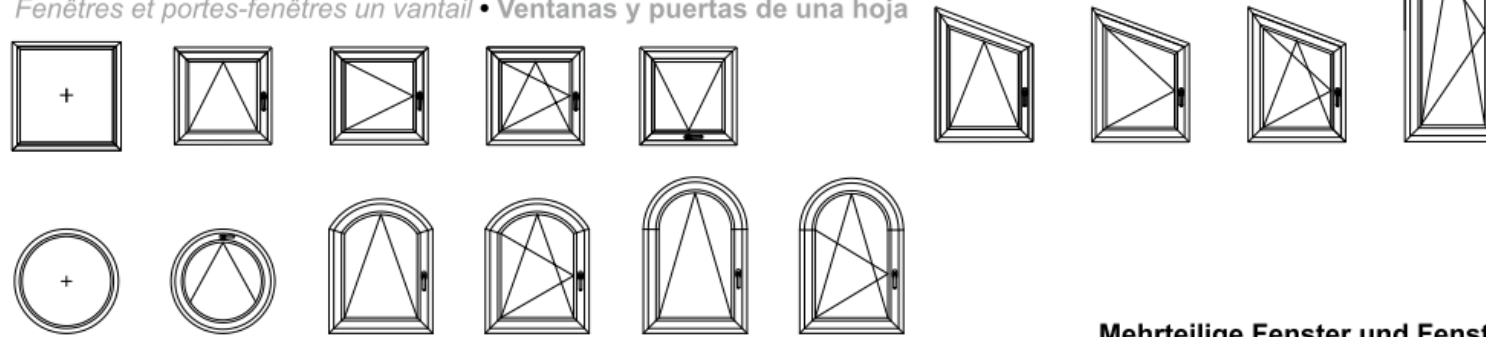
Úgy tervezték, hogy a lehető legtöbb újrahasznosított anyagot tartalmazzon, és az anyagokat hatékonyan használja fel. A profilok akár 50 százalékban újrahasznosított tartalommal fognak rendelkezni. Ennek eredményeként a Schüco FocusIng segíthet csökkenteni az épületburkolatok CO₂-kibocsátását.



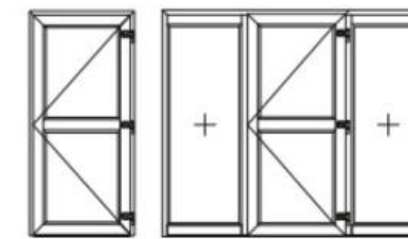
BERG FocusIng

Kiviteli lehetőségek / Nyitásmódok

Einteilige Fenster und Fenstertüren • Single-field windows and window doors
Fenêtres et portes-fenêtres un vantail • Ventanas y puertas de una hoja

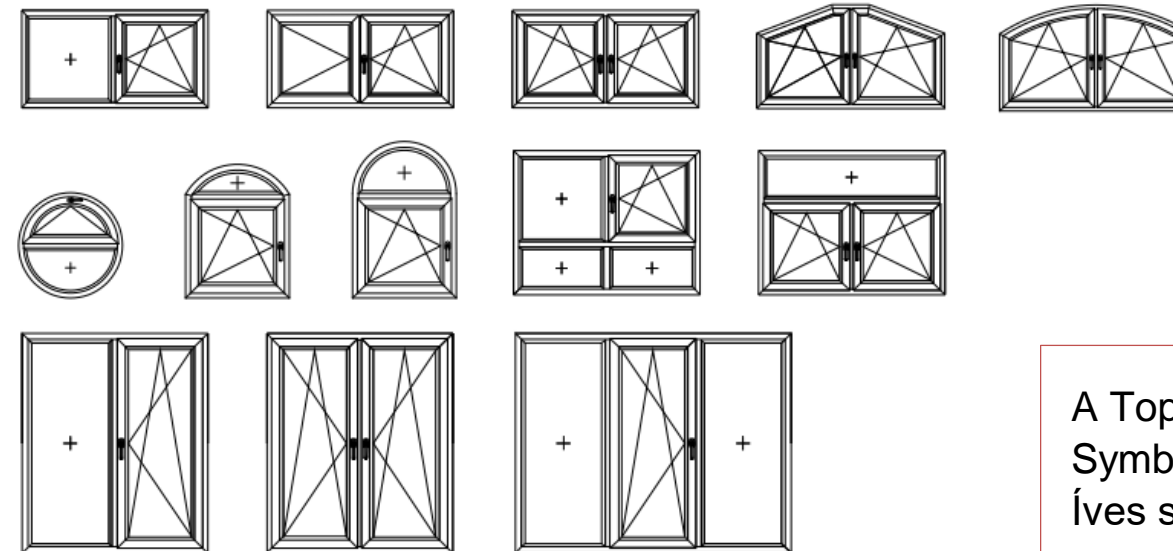
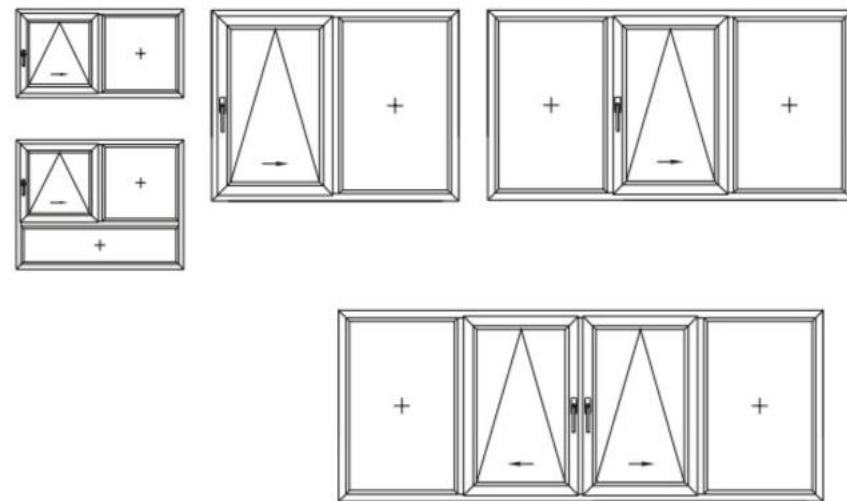


Nebeneingangstüren (NET) und



Mehrteilige Fenster und Fenstertüren • Multi-field windows and window doors
Fenêtres et portes-fenêtres deux vantaux et ensembles composés • Ventanas y puertas de varias hojas

PASK-Fenster und Fenstertüren • Tilt/slide windows and window doors

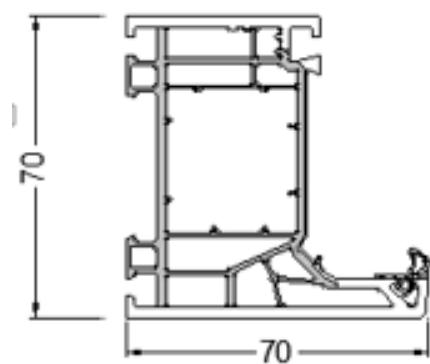


A Top Alu-nak Schüco LivIng, Schüco Symbiotic ból kell készülnie. Íves szerkezet későbbiekben.

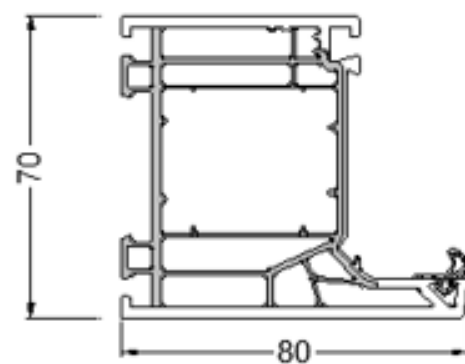
BERG Focusing

Profil Áttekintés

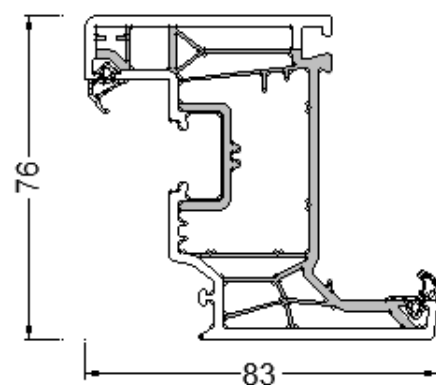
9850..
Blendrahmen 70 /70 5K



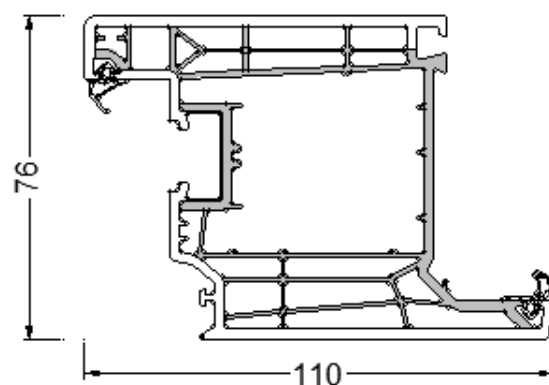
9851..
Blendrahmen 70 /80 5K



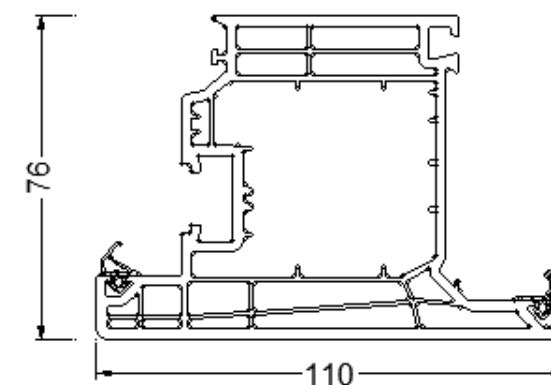
9855..
Flügelrahmen 76 /83 6K



9856..
Flügelrahmen 76 /110 6K



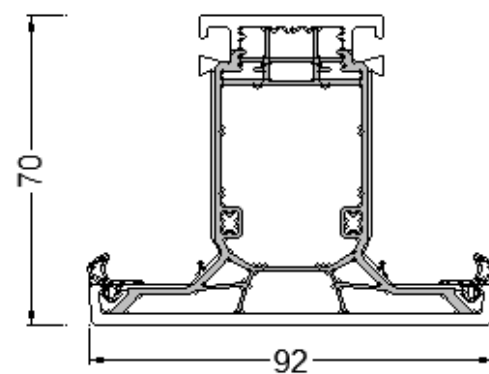
9857..
Flügelrahmen 76 /110 5K naö



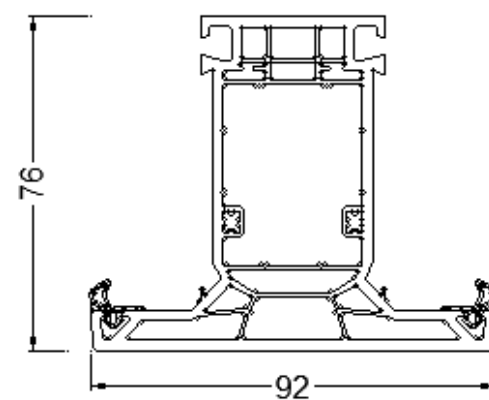
BERG FocusIng

Profil Áttekintés

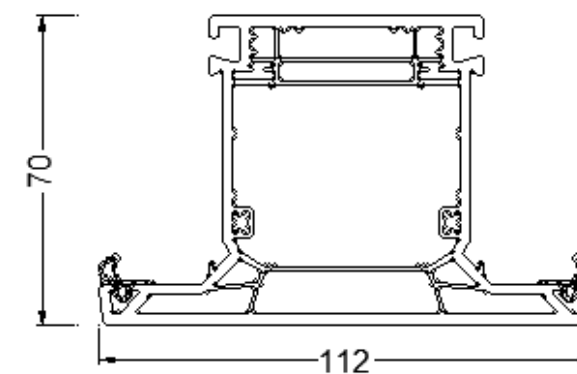
9861..
T-Profil 70 /92 4K



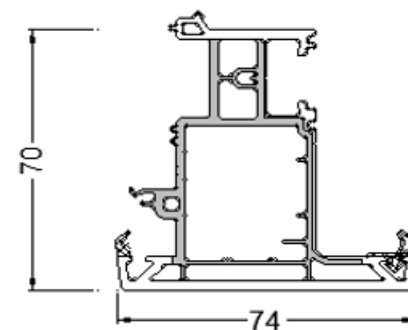
9862..
Sprosse 76 /92 5K



9865..
T-Profil 70 /112 4K



9864..
Stulpprofil 70/ 74 4K



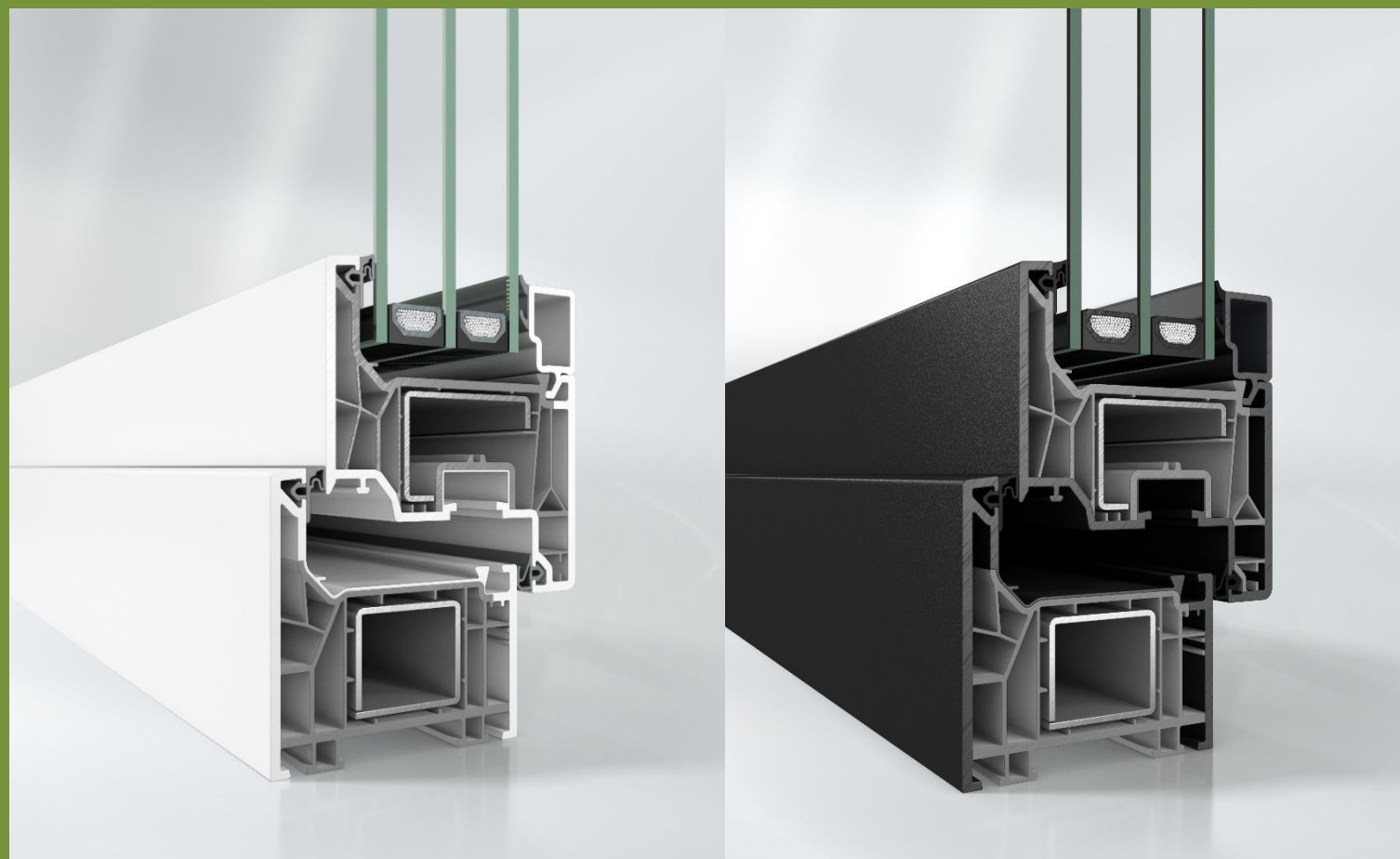
BERG Focusing

Felületkezelés

Színes alaptestek



Schüco
UnlimitedFinish



BERG FocusIng

Kompatibilitás



BERG FocusIng



BERG FocusIng

Rendszer

Alap üvegezés 24mm alu távtartóval 2 rtg 1,0 W/m²K → U_w=1,2 W/m²K

választható opció 48mm 3 rtg 0,5 W/m²K



U _f (W/m ² K)	U _g (W/m ² K)	U _w (W/m ² K)
1,1	1.0 THX	1,1
1,1	0,5 THX	0,79

BERG FocusIng

Bejárati ajtó

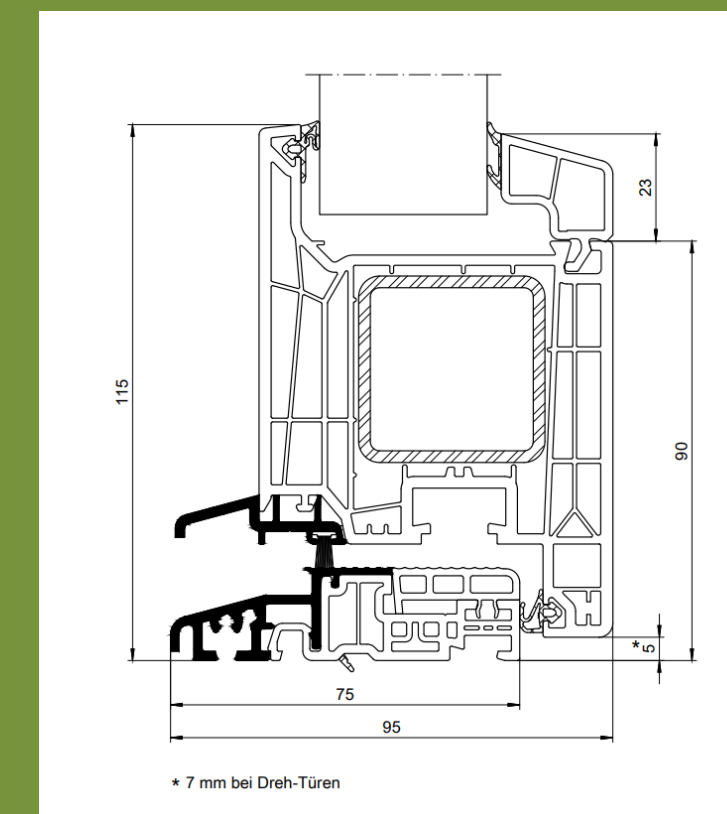
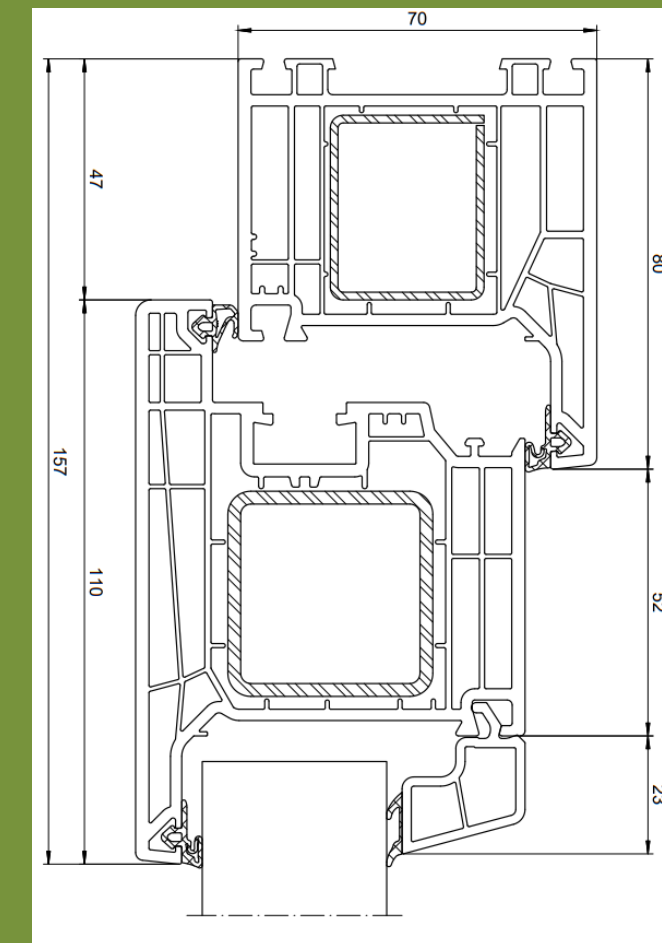
Tok: 80mm magas Merevítő: 1,5mm zártszelvény

Szárny: 110mm magas Merevítő : 2,5 mm zártszelvény

Vasalat: 2 csap +2 görgős Roto kilincsműködtetésű 35-ös biztonsági rúd zár

3db ROTO Solid 150-es 3D pánt, fúrásbiztos cylinder

Alaptartozék: saroktuskó, windstopp, alumínium vízvető



BERG FocusIng

Kiváló hőszigetelési értékek és modern kialakítás

Az új innovatív Schüco FocusIng PVC-U rendszer modern- letisztult-filigrán megjelenéssel, egyenes kontúrokkal, nagy arányban újrahasznosított anyagokkal és kiváló hőszigetelési értékekkel büszkélkedhet. Schüco Living és Schüco CT 70 rendszerekkel való magas fokú kompatibilitást is biztosítottuk.

Modern dizájnjának, letisztult, egyenes vonalaival a stílusos, alumínium megjelenésű színek tökéletes választást jelentenek. A tervezési lehetőségek végtelenek, ezért zökkenőmentesen kombinálható más PVC-U-ból és alumíniumból készült Schüco rendszerekkel.

Ennek eredményeként új építésű és felújítási projekteken is használható!

BERG FocusIng

Köszönjük a figyelmet! Sikeres üzletkötéseket kívánunk!

a **BERG** csapata